

Ride**Extra**★★★★

Guía Extracalidad Savera
Extraquality Savera Guide



 **Savera**

Elevator System Solutions



RideExtra☆☆☆☆



Guía Extracalidad SAVERA

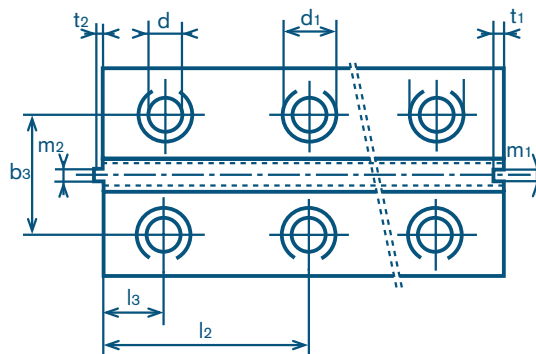
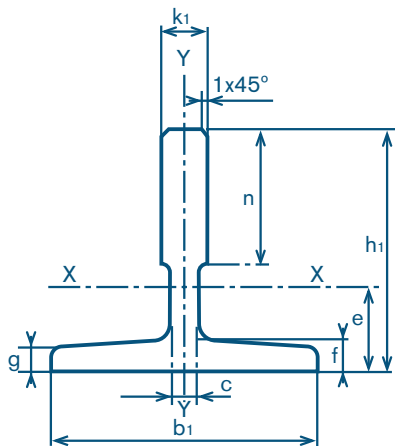
La **Línea Extra** se utiliza en proyectos especiales que exigen trabajar a velocidades entre 1,6 y 4 m/seg.

Además de cumplir la norma ISO 7465 (Class I), Savera ofrece el control 100% del enderezado en su proceso automático. Se ofrece como opción el envío de **capuchones protectores** que garantizan el mantenimiento de la calidad, incluso en obra.

Extraquality SAVERA Guide

The **Extra Line** is used in special projects requiring speeds between 1,6 and 4 m/sec.

Apart from complying with the ISO 7465 (Class I) Standard, Savera offers the 100% control of the straightness in its automatic process. Optionally, we can supply **Protective Caps** which guarantee preservation of quality, even at job site.



Dimensiones y distancias entre agujeros, placas y tornillos /

Dimensiones (mm.) Dimensions (mm.)

	$b_1 \pm 1,50$	$h_1 \pm 0,75$	$h \pm 0,05$	$l \begin{matrix} +3 \\ -0 \end{matrix}$	$k_1 \begin{matrix} +0,05 \\ -0 \end{matrix}$	$n \begin{matrix} +3 \\ -0 \end{matrix}$	c	$g \pm 0,75$	$f \pm 0,75$	$m_1 \begin{matrix} +0,03 \\ -0 \end{matrix}$	$m_2 \begin{matrix} +0 \\ -0,03 \end{matrix}$	$t_1 \pm 0,10$	$t_2 \pm 0,10$	Enderezado / Straightness		
														f/a max.	f/5m. max. mm.	f/m. max. mm.
T89/B	89	62	61	156	16	34	10	8	11	6,4	6,37	7,14	6,35	0,0004	1,25	0,25
T90/B	90	75	74	156	16	42	10	8	10	6,4	6,37	7,14	6,35	0,0004	1,25	0,25
T114/B	114	89	88	156	16	38	9,5	8	11	6,4	6,37	7,14	6,35	0,0004	1	0,2
T125/B	125	82	81	156	16	42	10	9	12	6,4	6,37	7,14	6,35	0,0004	1	0,2
T127-1/B	127	89	88	156	16	45	10	8	11	6,4	6,37	7,14	6,35	0,0004	1	0,2
T127-2/B	127	89	88	156	16	51	10	12,7	15,9	6,4	6,37	7,14	6,35	0,0004	1	0,2
T140-1/B	140	108	107	193	19	51	12,7	12,7	15,9	6,4	6,37	7,14	6,35	0,0004	1	0,2
T140-2/B	140	102	101	193	28,6	51	17,5	14,5	17,5	6,4	6,37	7,14	6,35	0,0004	1	0,2
T140-3/B	140	127	126	193	31,75	57	19	17,5	25,4	6,4	6,37	7,14	6,35	0,0004	1	0,2

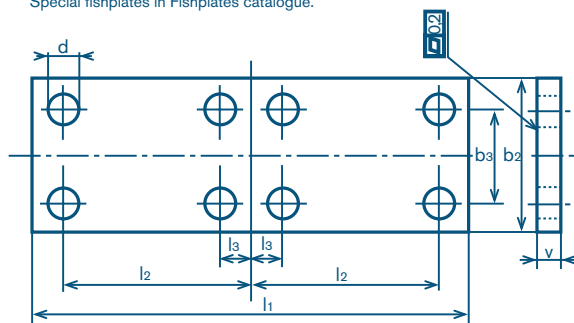
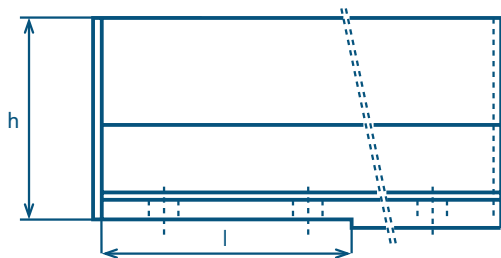
Distancia entre agujeros, placas y tornillos (mm.) Distance between holes, fishplates and bolts (mm.)

	d	d_1	b_2	$b_3 \pm 0,20$	$l_1 \begin{matrix} +3 \\ -0 \end{matrix}$	$l_2 \pm 0,20$	$l_3 \pm 0,20$	$v \begin{matrix} +2 \\ -0 \end{matrix}$	Tornillo Bolt	Arandela Washer
T89/B	13	26	90	57,2	305	114,3	38,1	13	M12x35	A-12
T90/B	13	26	90	57,2	305	114,3	38,1	13	M12x35	A-12
T114/B	17	33	120	70	305	114,3	38,1	18	M16x50	A-16
T125/B	17	33	130	79,4	305	114,3	38,1	28	M16x65	A-16
T127-1/B	17	33	130	79,4	305	114,3	38,1	28	M16x65	A-16
T127-2/B	17	33	130	79,4	305	114,3	38,1	28	M16x65	A-16
T140-1/B	21	40	140	92,1	380	152,4	31,8	38	M20x80	A-20
T140-2/B	21	40	140	92,1	380	152,4	31,8	38	M20x80	A-20
T140-3/B	21	40	140	92,1	380	152,4	31,8	48	M20x90	A-20

Características técnicas Technical Characteristics

	Sección Section cm ²	Peso Weight Kg/m	e cm	I_{xx} cm ⁴	W_{xx} cm ³	i_{xx} cm	I_{yy} cm ⁴	W_{yy} cm ³	i_{yy} cm
T89/B	15,7	12,3	2,02	59,52	14,25	1,95	52,4	11,8	1,83
T90/B	17,3	13,55	2,61	102	20,87	2,43	53	11,8	1,75
T114/B	20,8	16,31	2,87	179	29,7	2,93	108	19,1	2,28
T125/B	22,83	17,9	2,43	151	26,2	2,57	159	25,4	2,64
T127-1/B	22,64	17,77	2,75	186,2	30,4	2,87	148	23,4	2,56
T127-2/B	28,63	22,48	2,47	198,4	30,9	2,63	230	36,2	2,83
T140-1/B	35,5	27,9	3,23	404	53,4	3,37	310	44,3	2,95
T140-2/B	43,44	34,1	3,47	457	68,0	3,24	358	51,2	2,87
T140-3/B	58,57	46	4,38	953	114,6	4,03	486	69,4	2,88

Placas especiales en catálogo Placas de Unión.
Special fishplates in Fishplates catalogue.



Placa estándar.
Standard fishplate.

Dimensions and distance between holes, fishplates and bolts

Características Generales de las Guías

General Characteristics of the Guides

Para ver las tolerancias de las diferentes calidades de guías, consulte las tablas anexas.

For tolerances in the different guide qualities, see attached tables.

Normas Standards

ISO 7465/2001
UNI 7465
ANSI A 17-1
BS 5655/85
DIN 15311
JIS
AFNOR NF P 82/251

Características Mecánicas Mechanical Characteristics

	Carga de rotura Breaking point N/mm ²	Límite elástico Yield point N/mm ² min.	Alargamiento Elongation % min.
Hongo > 16 mm Blade > 16 mm	410 - 520	265	22
Hongo ≤ 16 mm Blade ≤ 16 mm	410 - 520	275	22

Composición Química Chemical Composition

C% Max	Mn% Max	P% Max	S% Max	Si% Max
0,21	1,50	0,045	0,045	0,40

Protección Antioxidante (*) Rust Preventive Protection (*)

Tipo Type	Espesor Thickness	Exterior meses Months outdoors	Interior meses Months indoors
Tectyl 511 M (aceite /oil)	2 - 10 μ	•	1 - 3
Tectyl 502 C (cera /wax)	20 - 30 μ	0 - 1	4 - 8
Tectyl 506 WD (cera /wax)	Estándar Standard	20 - 30 μ	1 - 3
	Especial Special	40 - 50 μ	3 - 6

(*) Datos orientativos que variarán en función de la humedad y salinidad del ambiente.


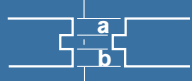

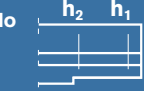
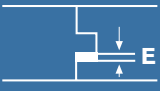

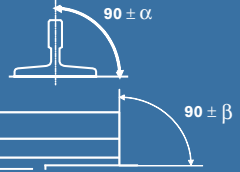
(*) Guiding data with change according to environment humidity and salinity.

Pesos y Empaquetado / Weights and Packing

Código Code	Peso/ barra Weight/ bar	Peso/ barra con embalaje Weight/ packed bar	Peso/barra con accesorios y embalaje Weight/packed bar and accessories	N° barras por paquete No. of bars per bundle	N° barras por contenedor de 20 pies No. of bars per 20 ft container	
					Con accesorios With accessories	Sin accesorios Without accessories
T89/B	61,5	62,50	66,24	10	320	340
T90/B	67,75	68,75	72,49	10	290	310
T114/B	81,55	82,55	89,35	10	240	260
T125/B	89,5	90,50	97,78	10	220	230
T127-1/B	88,85	89,85	97,13	10	220	240
T127-2/B	112,4	113,40	120,68	10	170	190
T140-1/B	139,5	141,50	154,68	5	135	150
T140-2/B	170,5	172,50	185,68	5	115	125
T140-3/B	230	232	247,82	5	85	90

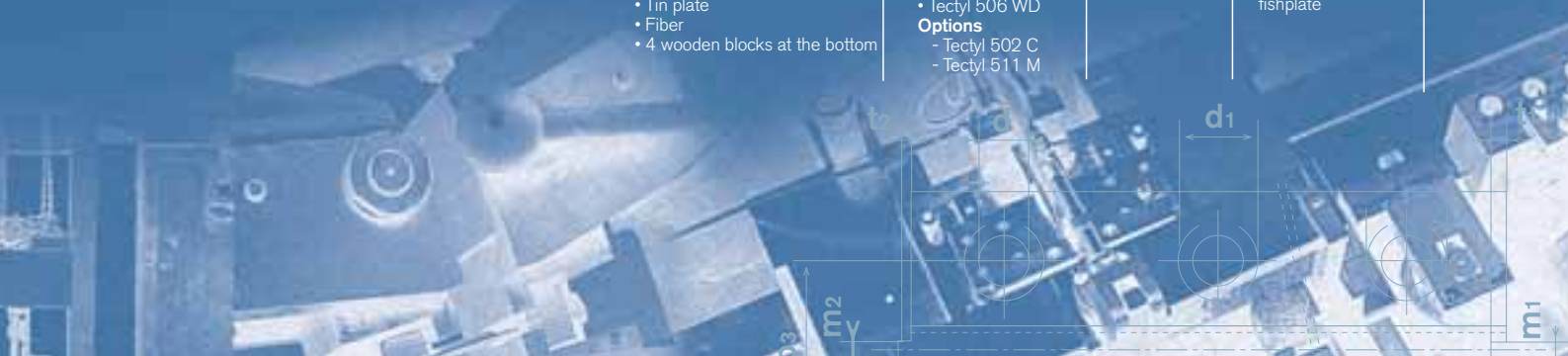
Eliminación Antioxidante / Rust Preventive Elimination

Producto Product	Solubilidad en el agua (% en peso) Solubility in water (% weight)
Disolvente Tectyl TFR Tectyl Solvent TFR	50

Tolerancias Tolerances		Cepillado Machined	
Enderezado Straightness		Datos indicados en tabla de "Dimensiones" Data indicated in "Dimensions" table	
Centrado Centring		a-b	±0,05 mm
Altura guía Guide height		h	±0,05 mm
Paralelismo planeado Parallelism base		h ₁ -h ₂	±0,10 mm
Holgura máxima (macho-hembra) Maximum clearance (key-keyway)		E max.	0,09 mm
Rugosidad Roughness		Ra	Long. 1,6 μ max. Transv. 3,2 μ max.
Reviro Twist		R max.	15'/m
Escuadra Angle		α max.	5'
		β max.	15'

Características / Characteristics

Suministro Supply	Protección Protection	Long. Length	Placas Fishplates
Embalaje • Hojalata • Fibra • 4 maderas en parte inferior	• Pintura azul • Tectyl 506 WD Opcional - Tectyl 502 C - Tectyl 511 M	5 m.	Placa estándar
Packing • Tin plate • Fiber • 4 wooden blocks at the bottom	• Blue paint • Tectyl 506 WD Options - Tectyl 502 C - Tectyl 511 M	5 m.	Standard fishplate



Ride**Extra**★★★★

Guía Extracalidad Savera
Extraquality Savera Guide

Rev. 01/04
Actualización vigente disponible en la web: www.saveragroup.com
Current updates available on the web: www.saveragroup.com

B° de Zalain 31780 Vera de Bidasoa - Navarra . Spain
Tel. +34 948 626 900 - Fax +34 948 626 904
savera@saveragroup.com



Elevator System Solutions